



ИНСТРУКЦИЯ БЫСТРОГО ПУСКА преобразователей частоты серий SPE-B

Данная инструкция является вспомогательной технической документацией. Основной документацией является: Руководство пользователя. Преобразователь частоты серии SPE-B.

Установка, тестирование и ввод в эксплуатацию преобразователя должен осуществляться специально обученным персоналом.

Прежде чем использовать преобразователь частоты внимательно прочтите Руководство пользователя и обеспечьте безопасность при эксплуатации должным образом.

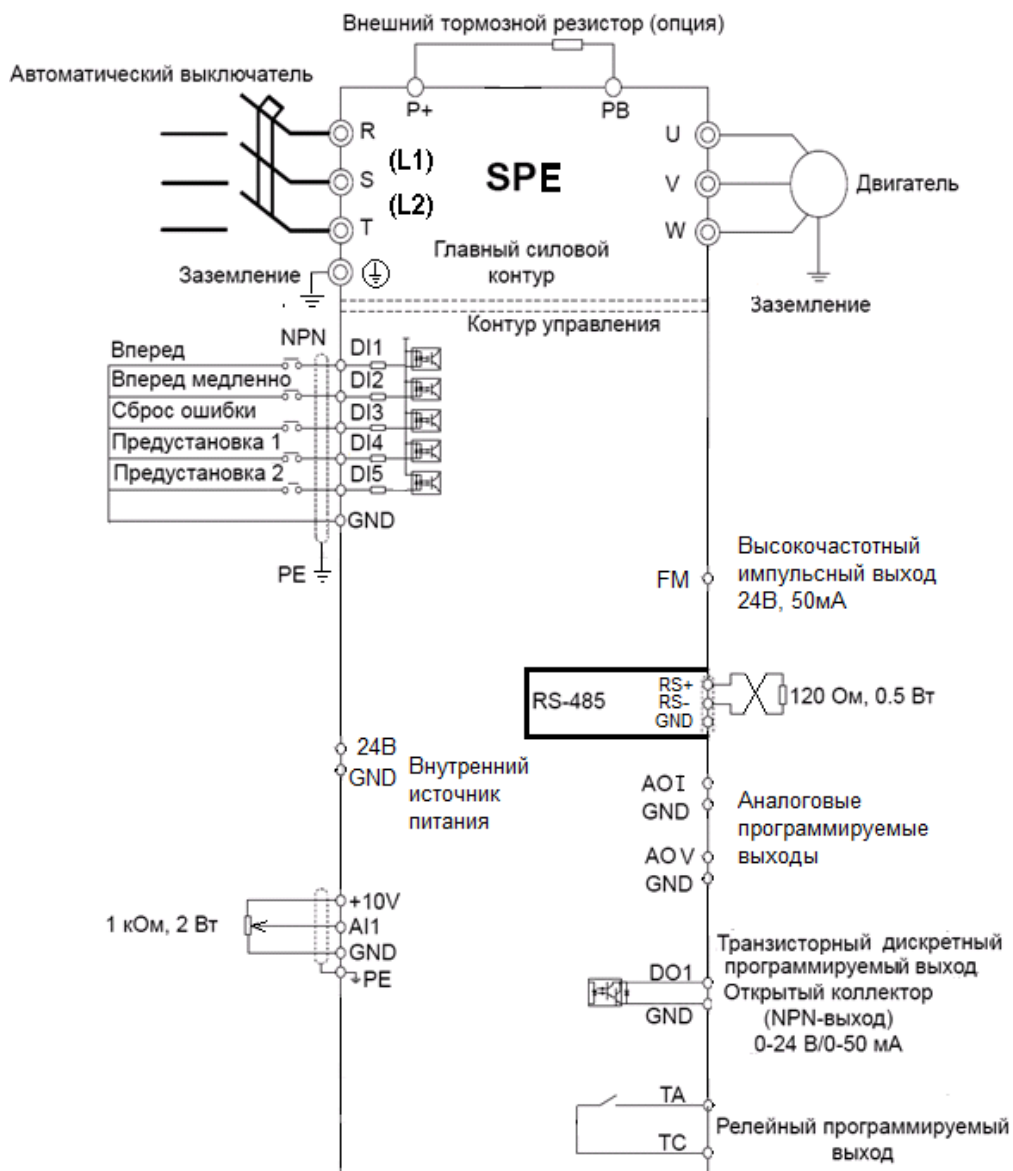
Никогда не подключайте источник питания и шину заземления к клеммам U, V, W преобразователя.

Убедитесь, что напряжение источника питания соответствует номинальному входному напряжению преобразователя.

Следует помнить, что частый пуск и останов привода могут быть осуществлены только с помощью клемм управления преобразователя, а не подачей силового питания.

В случае возникновения каких-либо дополнительных вопросов, пожалуйста, свяжитесь с технической поддержкой продавца для получения более подробной консультации и инструкций.

Стандартная схема подключения преобразователя частоты



Функциональное описание панели управления:

Элементы панели	Функциональное описание
ПУСК	<i>Светится:</i> Выход преобразователя активирован. <i>Не светится:</i> Выход выключен
ВПР	<i>Светится:</i> Двигатель вращается назад. <i>Не светится:</i> вперед
Управ.	<i>Источник управления:</i> <i>Светится:</i> Управление через клеммы. <i>Не светится:</i> через клавиатуру панели. <i>Мигание:</i> через цифровую сеть
Дисплей	Отображает информацию о частоте, токе, напряжении, параметрам, авариям и др.
ПРОГ	<i>Программирование.</i> Вход в меню 1-го уровня (перебор групп парамет.) или выход из меню
▶▶	Перебор параметров на дисплее. Выбор разряда для редактирования параметра
ВВОД	Вход в группу параметров. Переход к значению парам. Подтверждение изменения парам.
▲	Клавиша Увеличить значение
▼	Клавиша Уменьшить значение
НАПР/движ.	Многофункциональная клавиша. Переключение функций с помощью параметра P7.01 (Для управления направлением вращения с помощью этой клавиши установить P7.01=2)
СТОП/Сброс	Клавиша остановки работы / сброса ошибок. Настраивается с помощью параметра P7.02
○	Ручка потенциометра. Активация – с помощью P0.03=4
Разъём RJ45	Разъём для подключения дистанционной панели управления (опция). При подключении панели, она начинает работать параллельно с панелью преобразователя

Обзор параметров настройки по умолчанию.

Преобразователь после сброса параметров в заводские установки (PP.01=1) настроен следующим образом:

Активирован скалярный режим работы P0.01=2, частотное управление V/f – линейная характеристика (P2.00=0), с бустом (P2.01) (для активации векторного режима: P0.01=0 и провести автонастройку - P1.37=2)

Пуск и останов преобразователя – клавиши «RUN» и «STOP» на панели управления (P0.02=0)

Источник заданной частоты: потенциометр на панели управления (P0.03=4)

Начальное значение установленной частоты 0Гц (P0.08=00.00, в некоторых моделях P0.08=50.00)

Вновь установленная частота не запоминается после останова или отключения (для запоминания установить: P0.03=1, P0.23=1)

Токоограничение - 150% от ном. тока преобразователя (P2.18)

Остановка по рампе (P6.10=0)

Первоначальные установки: для работы с трехфазным асинхронным двигателем 50Гц

Времена разгона / торможения зависят от мощности и настраиваются в P0.17, P0.18 и P0.19

Максимальная частота установлена в значении 50 Гц (P0.10=50.0)

Нижний предел частоты составляет 0 Гц (P0.14=0.00)

Движение в обратном направлении разрешено (P8.13=0)

S-образная кривая разгона / торможения отключена (P6.07=0)

ПИД-режим выключен: источником задания частоты ПИД-регулятор по умолчанию не является. (Установка P0.03=8 включает ПИД)

Режим PLC (работа по внутренней программе) – отключен (Установка P0.03=7 включает PLC)

Доступ к настройке параметров разрешен (пароль отсутствует PP.00=0, доступ разрешен PP.04=0)

Информация на дисплее (перебор параметров с помощью клавиши ▶▶):

При останове (мигает): заданная частота [Гц], напряжение в звене постоянного тока [В], напряжение на AI1[В], (определяется параметром P7.05=N.33=b.110011)

При работе: рабочая частота [Гц], заданная частота [Гц], напряжение в звене постоянного тока [В], выходное напряжение [В], выходной ток [А] (перечень определяется параметром P7.03)

Рекомендуем установить параметры двигателя P1.01...P1.05 с заводской таблички.

При сбросе в заводские установки PP.01=1 параметры двигателя сохраняются.

Активация потенциометра на панели управления, как задатчика частоты

Для задания частоты с помощью ручки потенциометра, находящейся на панели управления (если модификация панели предусматривает наличие потенциометра) следует установить P0.03=4

Управление пуском и остановом с помощью внешних контактов

Различают двухпроводные схемы управления и трехпроводные. Первые активируют привод при замкнутом контакте управления. Контакт размыкается, привод останавливается. Трехпроводная схема обеспечивает пуск и останов преобразователя при кратковременном нажатии на внешние кнопки без фиксации. Сигналы управления преобразователем могут формироваться как «сухими» контактами, так и транзисторами NPN

- 2-х проводная схема. Установить P0.02=1, P4.11=0. Пусковой NO контакт подключить к клеммам DI1 и GND. Если требуется обеспечить реверсивное движение, то необходимо использовать дополнительный NO контакт, между DI2 и GND и установить P4.05=00 и P4.01=02. «Упр» светится.

- 3-х проводная схема. Пусковой NO контакт подключить к клеммам DI1 и GND. Стоповый контакт NC подключить к DI3 и GND. Установить P0.02=1, P4.00=1, P4.02=3, P4.11=2. Если требуется ещё и пуск назад, то необходимо использовать доп. контакт NO, подключаемый между DI2 и GND, а также установить: P4.05=00 и P4.01=2. Возможны другие варианты 2-х и 3-х проводных схем (P4.11)

Расширение диапазона заданной частоты свыше 50 Гц

Расширение диапазона требуется для регулирования скорости вращения специальных высокооборотных двигателей, например, моторов шпинделей станков.

- Установить P1.00=1
- Установить параметры двигателя в соответствии с заводской табличкой: установить P1.01...P1.05 используя значения номинальных мощности, напряжения, тока, частоты и скорости соответственно.
- Если используется высокооборотный двигатель, то убрать буст (P2.01=0.0)
- Установить значение максимальной частоты P0.10. Если требуемая частота больше 320Гц, то P0.22=1. Не устанавливать значение параметра P0.10 более 600,0Гц. Установить P0.12=P0.10. Как правило, значение P0.10 совпадает с номинальной частотой спец. двигателя, т.е. P0.10=P1.04. Если стоит задача разогнать обычный двигатель до скоростей выше номинальной, то значение P0.10 должно быть равным максимальной желаемой частоте на выходе.
- Выставить частоту ШИМ (P0.15 в [кГц]) не ниже, чем с десятикратным превышением максимальной частоты. При превышении частоты ШИМ своего значения по умолчанию, требуется увеличение номинальной мощности преобразователя по сравнению с мощностью подключаемого двигателя.
- Если требуется, чтобы скорость не опускалась ниже min уровня, то P0.14=min уровню [Гц]
- Если регулирование заданной частоты должно осуществляться с помощью ручки потенциометра на панели управления, то P0.03=4; если с помощью аналогов. сигнала на входе AI1, то P0.03=2.

Использование встроенного ПИД-регулятора

При использовании ПИД-регулятора, интегрированного в состав преобразователя, в качестве задания используется не частота вращения двигателя, а задание значения некоторого технологического параметра (часто это давление или температура). Целью регулирования является поддержание именно этого технологического параметра на требуемом уровне. Скорость вращения подключенного двигателя будет такой, чтобы стремиться достичь эту цель регулирования.

- Установить P0.03=8, P0.01=2
- Настройки по умолчанию ПИД-режима: источник задания – цифровое задание (PA.00=0); величина цифрового задания – 50% (PA.01=50.0); вход для обратной связи по напряжению – AI1 (PA.02=0); используется отрицательная обратная связь (PA.03=0); масштабный коэффициент для мониторинга задания и обратной связи в параметрах d0.15 и d0.16 с дискретностью представления информации 0.1% (PA.04=1000)
- Как вариант, можно использовать предустановленные значения задания – PA.00=6 (см.ниже)
- Если датчик обратной связи - токовый 4 - 20мА, то необходимо P4.13=2.00; P4.14=0; P4.15=10; P4.16=100.
- Рекомендуется установить: зону нечувствительности 1% (PA.09=1.0); время фильтра 0.5с (PA.10=0.50); PA.08=0.00; PA.25=10; порог потери обратной связи PA.26=0.1, время обнаружения потери 10с (PA.27=10.0)
- Настройки регулятора (пропорциональный коэффициент PA.05, постоянная времени интегрирования PA.06 и постоянная времени дифференцирования PA.07) при первом опыте рекомендуется оставить в заводских значениях. Затем эти коэффициенты можно изменить для получения нужного качества переходного процесса в системе.
- Подключите цепи обратной связи ко входу AI1. Если токовый (4-20мА) датчик является двухпроводным, то для того, чтобы такой датчик работал, необходимо клемму 24V преобразователя подключить к «+» датчика, а «-» датчика – входу AI1. Между клеммами AI1 и GND подключить внешний дополнительный резистор 510Ом. В некоторых модификациях вход AI1 как токовый, так и по напряжению (переключение параметром P5.22, третий разряд 1 → 0), в этом случае резистор не нужен.
- Команду Пуск можно подавать как с помощью клавиш панели управления (P0.02=0), так и с помощью дискретного сигнала на управляющую клемму DI1 (P0.02=1).

Предустановленные задания

При P0.03=6 управление скоростью происходит с помощью комбинации сигналов на дискретные входы. По умолчанию входы DI4 настроен для решения этой задачи (P4.03=12) и позволяет использовать 2 предустановки. Величины предустановок (в %) записаны в параметрах PC.00, PC.01. Если заданная частота устанавливается с помощью предустановленного задания, значение 100% параметров PC.00- PC.15 соответствует значению параметра P0.10 (максимальная частота).

В общем случае, в этом режиме может быть активировано до 16-ти предустановленных значений.

Кроме функции управления скоростью, задание предустановленных значений может использоваться как источник задания для ПИД-регулятора (P0.03=8, PA.00=6) или источник задания при использовании отдельного (независимого от частоты) канала задания напряжения (P0.01=2, P2.00=10, P2.13=5).

Использование тормозного резистора

Во всех преобразователях серии SPE имеется встроенный тормозной транзисторный ключ, к которому подключается внешний тормозной резистор. Сопротивление тормозного резистора должно быть **не меньше** величин, указанных в описании пользователя. Для активации работы тормозного резистора: установить P9.03=0

Использование преобразователей с однофазными конденсаторными двигателями

В некоторых случаях преобразователь может быть использован для регулирования скорости однофазных конденсаторных асинхронных двигателей. Эти двигатели нашли широкое применение в вентиляторной и насосной технике. Есть ограничения при таком применении.

Подбор ПЧ следует вести, ориентируясь не на мощность двигателя, а на его номинальный ток, который должен быть заведомо меньше, чем выходной ток преобразователя. Если информации о потребляемом токе вентилятора или насоса нет, то номинальная мощность преобразователя должна быть в два раза выше номинальной мощности однофазного двигателя.

Если к выходным клеммам подключен однофазный двигатель, то его питание происходит через два провода, подключенных к клеммам U и W. Третий провод, как правило, предназначен для защитного заземления двигателей, имеет желто-зелёную расцветку, и он не подключается к выходным клеммам UVW преобразователя. Следует также ввести блокировку защиты от «неполнофазного выхода», установив P9.13=00.

При пробном пуске однофазного двигателя необходимо проконтролировать выходной ток. Этот нагрузочный ток должен быть меньше тока, указанного в паспортной табличке преобразователя. Затем установить значение параметра P1.03 выше реального значения выходного тока при максимальной загрузке асинхронного двигателя.

Способ включения преобразователя в активный режим работы, а также выбор источника заданной частоты вращения следует установить стандартным образом с помощью параметров P0.02 и P0.03 соответственно. Допустимо использование ПЧ (совместно с однофазным двигателем) в режиме автоматического поддержания технологического параметра (например, давления) на заданном уровне (ПИД-режим). См. параметры группы PA. Если при этом используется датчик технологического параметра с токовым выходом (например, 4 – 20мА), то между клеммами AI1 и GND преобразователя следует включить внешний дополнительный резистор 510 Ом; в некоторых модификациях вход AI1 как токовый, так и по напряжению (переключение параметром P5.22, третий разряд 1 → 0), в этом случае резистор не нужен.

Индикация ошибок

После возникновения ошибок следует сначала устранить причину её возникновения, и только после этого повторно включать преобразователь.

Типы неисправностей:

1=E.IGbt	Срабатывание защиты IGBT-транз-ра	18=E.HALL	Ошибка датчиков тока
2=E.oCAC	Перегрузка по току при ускорении	19=E.tUnE	Ошибка автоматической настройки
3=E.oCdE	Перегрузка по току при торможении	21=E.EEP	Ошибка чтения/записи в память
4=E.oCCo	Перегрузка по току при пост. скорости	22=E.HArD	Неисправность в аппаратной части
5=E.oUAC	Перенапряжение при ускорении	23=E.SHot	Замыкание на «землю»
6=E.oUdE	Перенапряжение при тормож.	26=E.ArA	Предел суммарного времени работы
7=E.oUCo	Перенапряжение при пост. скорости	27=E.US11	Ошибка 1, задаваемая пользователем
8=E.CPF	Сбой питания управляющих цепей	28=E.US12	Ошибка 2, задаваемая пользователем
9=E.LU	Пониженное напряжение	29=E.APA	Предел времени во включ. состоянии
10=E.oL1	Перегрузка преобразователя	30=E.ULF	Недопустимо малая нагрузка
11=E.oLt	Перегрузка двигателя	31=E.PID	Потеря обр. связи ПИД-регулятора
12=I.PHo	Потеря фазы на входе	40=E.CbC	Неисправность IGBT-транзистора
13=O.PHo	Потеря фазы на выходе	41=E.tSr	Ошибка при переключении вращающегося двигателя
14=E.oH1	Перегрев силового модуля	42=E.SdL	Недопустимая ошибка по скорости
15=E.EIoF	Внешняя ошибка	43=E.oSF	Превышение допустимой скорости
16=E.CoF1	Ошибка дистанционной связи	45=E.oHt	Перегрев двигателя
17=E.rECF	Неисправность внутреннего контактора		

Заключение

Все настройки параметров приведены для случая, когда преобразователь предварительно был сброшен в заводские установки.

Данная инструкция является кратким и не полным техническим описанием преобразователя частоты INTEK серии SPE-B. Для использования всех функциональных возможностей преобразователя рекомендуется использовать полное техническое описание на русском языке: «Преобразователь частоты серии SPE-B. Руководство пользователя», которое предоставляется по отдельному запросу.

